

EkoScroll

**Krbová kamna s teplovodním
výměňníkem**

SIGMA PRESTIGE

Návod na použití a záruční list



EkoScroll SIGMA PRESTIGE

Obsah	Čištění a údržba kamen..... 12
Návod na krbová kamna s teplovodním výměníkem... 2	Vybírání popelu..... 12
Úvod..... 2	Čištění hořáku 13
Obecný popis..... 3	Čištění skla dveří 13
Technická data 3	Čištění zásobníku na pelety 13
Popis krbových kamen SIGMA PRESTIGE, rozměry.. 4	Čištění výměníku..... 14
Těleso kamen 5	Údržba po topné sezóně..... 14
El. části krbových kamen, expanzní nádoba, čerpadlo a bezpečnostní prvky 5	Upozornění na zbytková rizika, prevence rizik 15
Palivo..... 5	Hořák..... 17
Instalace kamen 6	Specifikace paliva..... 17
Dodávka kamen a příslušenství..... 6	Zapalovač 18
Umístění kamen 6	Výměna zapalovače 18
Připojení kamen ke komínu 7	Řídící jednotka kamen SIGMA PRESTIGE 18
Připojení kamen k teplovodní soustavě, schéma zapojení..... 8	Displej řídicí jednotky, popis ikon 18
Plnění vodou 10	Elektrické schéma řídicí jednotky 20
Připojení kamen k elektrické instalaci..... 10 20
Obsluha a používání kamen 10	Připojení pokojového termostatu..... 21
Důležité informace..... 10	Seznam chybových hlášení 21
Připojení řídicí jednotky 11	Seznam nejčastějších problémů a jejich odstranění. 21
Před zahájení provozu kamen..... 11	Reklamační řád, záruční podmínky 22
Zapalování kamen 11	Záruční list kamen SIGMA PRESTIGE..... 24
Provozování kamen..... 11	Likvidace odpadu 25
Vypnutí kamen 12	Kontakt na zákaznickou podporu 25
Havarijní vypnutí kamen 12	Reklamační list 26

Návod na krbová kamna s teplovodním výměníkem

Úvod

Teplovodní krbová kamna SIGMA PRESTIGE se samočinnou dodávkou paliva jsou určeny pro vytápění rodinných domků, chat, menších provozoven, obytných prostor, kanceláří, restaurací nebo hotelových hal.

Před prvním použitím prosíme o důkladné seznámení se s obsahem tohoto návodu, protože dodržování pokynů v něm obsažených zaručí dlouhodobou, efektivní a ekonomickou práci krbových kamen. Nedodržení instalačních a provozních podmínek má za následek ztrátu záruky. Součástí tohoto návodu je návod na krbová kamna a řídicí jednotku.

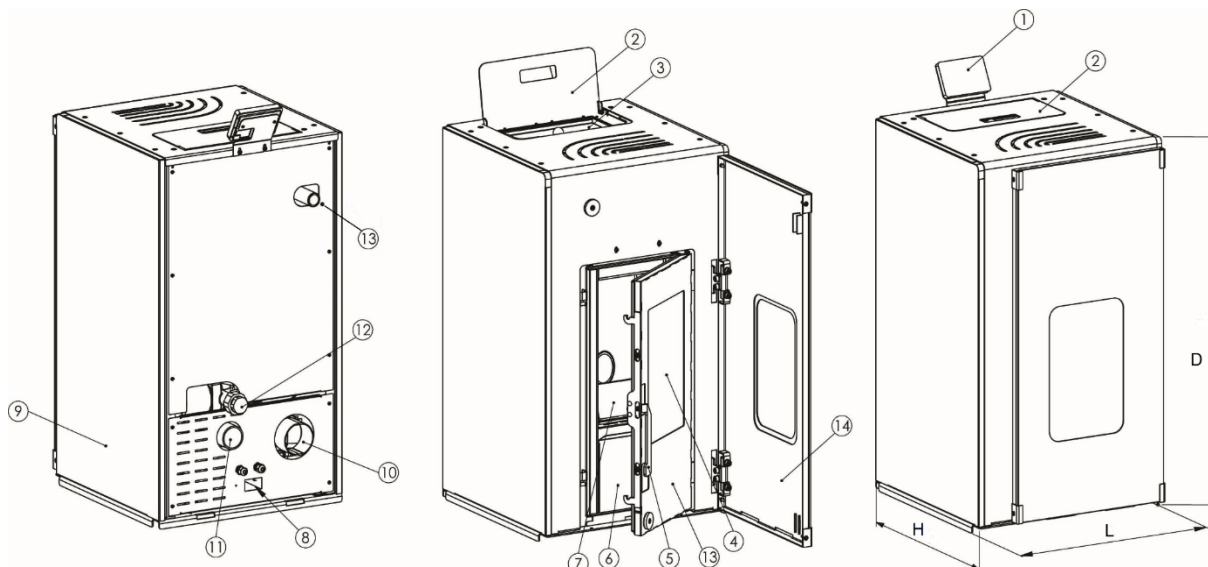
Obecný popis

Kamna jsou provozována s odtahovým ventilátorem zajišťujícím přísun vzduchu do hořáku přes přívodní porubí umístěné na zadní straně kamen. Pro provoz kamen je nutné zajistit odpovídající podtlak na výstupu spalin. Kamna nepracují na bázi kondenzace spalin.

Technická data

		SIGMA PRESTIGE 13	SIGMA PRESTIGE 18	SIGMA PRESTIGE 22	SIGMA PRESTIGE 25
Jmenovitý výkon	kW	13	18	22	25
Minimální výkon	kW	5,5	7,1	9	11
Výkon do výměníku	kW	11	15,5	18,5	21,5
Požadovaný komínový tah	Pa	10	12	14	14
Hmotnostní průtok spalin výkon nominální / snížený	kg.s-1	0,009/0,004	0,010/0,004	0,011/0,004	0,013/0,005
Teplota spalin při výkonu nominálním / minimálním	°C	180/80	180/80	180/80	180/80
Objem vody ve výměníku	L	18	23	35	35
Objem expanzní nádoby	L	8	8	8	8
Maximální pracovní tlak	bar	2	2	2	2
Doporučený pracovní tlak	bar	1,2 až 1,3	1,2 až 1,3	1,2 až 1,3	1,2 až 1,3
Kapacita zásobníku pelet	kg	11	14	24	24
Hmotnost	kg	120	140	180	180
Sací vzduchové potrubí	Ø mm	50	50	50	50
Průměr kouřovodu	Ø mm	80	80	80	80
Spotřeba paliva při nominálním výkonu *	kg/hod	3,1	4,2	5,2	5,6
Spotřeba paliva při sníženém výkonu *	kg/hod	0,9	1,2	2,1	3
Spotřeba paliva průměrná při modulovaném výkonu *	kg/hod	2	2,7	3,6	4,3
Účinnost	%	87,5	89	91	91,2
El. napájení	V/Hz/W	230/50/400	230/50/400	230/50/400	230/50/400

Popis krbových kamen SIGMA PRESTIGE, rozměry



- | | |
|----------------------------|--|
| 1. řídicí jednotka | 8. hlavní vypínač |
| 2. víko zásobníku pelet | 9. krycí plech |
| 3. zásobník pelet | 10. kouřovod \varnothing 80 mm |
| 4. dvířka spalovací komory | 11. přívod spalovacího vzduchu |
| 5. klička dvířek | 12. zpátečka, převlečná matice čerpadla 1" |
| 6. popelník | 13. výstupní voda, venkovní závit 1" |
| 7. hořák | 14. krycí dvířka |

Rozměry	L	H	D
SIGMA PRESTIGE 13	523	528	915
SIGMA PRESTIGE 18	523	528	965
SIGMA PRESTIGE 22	611	588	1065
SIGMA PRESTIGE 25	611	588	1065

Těleso kamen

Výměník krbových kamen SIGMA PRESTIGE je zhotovený z ocelových plechů. Jde o svařovanou konstrukci z plechů o síle 4 mm (pro konstrukční prvky mající kontakt se zplodinami) a 3 mm pro zbývající konstrukční prvky.

Přístup do spalovací komory a k hořáku je předními dvířky. Trubkový výměník je umístěn nad spalovací komorou a po levé a pravé straně spalovací komory.

Na zadní straně kamen jsou dvě šroubení 1" s vnějším závitem, určená pro připojení kamen k otopné soustavě. Horní šroubení je vývod teplé vody z kamen, spodní je určené pro přívod vratné vody.

El. části krbových kamen, expanzní nádoba, čerpadlo a bezpečnostní prvky

Hořák - slouží ke spalování dřevních pelet o průměru 6 mm.

Zapalovač – součástí hořáku je keramický odporový zapalovač, který na základě pokynu od jednotky automaticky zapaluje hořák

Elektromotor s převodovkou – pod zásobníkem paliva je elektromotor s převodovkou, který pohání šnekový podavač, který dávkuje pelety do hořáku. Převodovka je bezúdržbová a má celoživotní olejovou náplň.

Zásobník paliva – je umístěn v zadní části kamen pod karosérií, plnicí dvířka jsou z horní strany.

Odtahový ventilátor – je součástí kamen a slouží ke vhánění potřebného množství vzduchu do hořáku a k odvodu spalin.

Řídicí jednotka – má za úkol řídit práci podavače, ventilátoru, čerpadla ÚT. Řídicí jednotka udržuje kamna ve fázi činnosti „*Normální práce*“ do momentu dosažení teploty vody v kamnech nastavené uživatelem. 3 °C před dosažením požadované teploty začíná snižovat výkon – snižuje dávku paliva a otáčky ventilátoru. Pokud se teplota vody v kamnech sníží, kamna opět přechází na zvolený výkon. Pokud teplota vody v kamnech i nadále roste, řídicí jednotka hořák přepne do režimu „*Modulace*“. Na základě poklesu teploty vody v kamnech řídicí jednotka opětovně hořák uvede na nastavený výkon. Tyto činnosti způsobují úplnou automatizaci práce kamen.

Expanzní nádoba: je umístěna pod karosérií kamen, objem je uveden v technických datech.

Čerpadlo kamen: je umístěno pod karosérií kamen na potrubí zpáteční vody.

Bezpečnostní prvky:

STB havarijní termostat podavače paliva – chrání kamna proti prohoření paliva do zásobníku.

Čidlo teploty spalin – chrání proti přehřívání hořáku peletami v případě, že dojde k vyhasnutí plamene a proti vysokým teplotám spalin ve výměníku kamen.

Tlakový spínač – vypne kamna v případě zanešeného komínu.

Čidlo teploty vody v kamnech – chrání kamna proti přehřátí. Při překročení teploty vody v kamnech přes 85 °C, je hořák vypnut. Řídicí jednotka přechází do režimu „*Pohotovostní režim*“

Palivo

Garančním palivem jsou dřevní pelety A1 o průměru 6 mm. Více o palivu najdete v kapitole **Specifikace paliva**.

Instalace kamen

Dodávka kamen a příslušenství

Kamna jsou dodávána ve smontovaném stavu. Kamna jsou přišroubována k přepravní paletě. Příslušenství je uloženo v zásobníku paliva.

Součástí dodávky je:

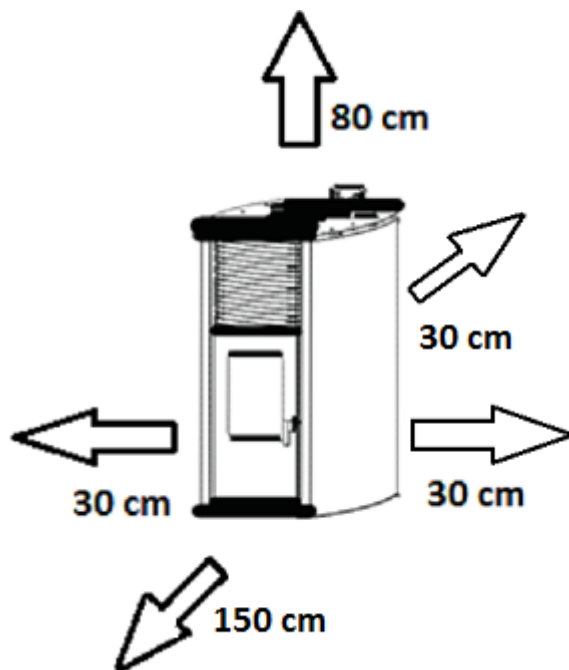
- kamna
- řídicí jednotka
- návod na obsluhu, záruční list

Při stěhování a manipulaci s kamny je nutno dodržovat bezpečnostní předpisy a nařízení, platná pro manipulaci s těžkými břemeny.

Umístění kamen

Kamna musí být instalována tak, aby byly dodrženy požadavky státních norem.

Kamna je nutno umístit na nehořlavou tepelně izolující podložku přesahující kamna o 30 cm ve směru kolmém na popelníkový prostor a 10 cm na zbývajících třech stranách. Nejmenší přípustná vzdálenost vnějších ploch kamen a kouřovodu od hořlavých hmot při provozu musí být nejméně 40 cm. Vzhledem k potřebnému prostoru pro údržbu není možné kamna instalovat blíže jak 30 cm od zdi. Nad kamny musí být volný prostor minimálně 80 cm, před kamny 150 cm. Kamna nepotřebují speciální základy, musí však být dobře vyvážená.



POZOR!!! Pro zajištění bezpečného provozu kamen je třeba do kamen přivádět čistý vzduch. Z toho důvodu je nutné připojení potrubí pro přívod čerstvého vzduchu do kamen přímo z venku, nebo z jiné dobře větrané místnosti. Připojení se provádí trubkou o minimálním průměru 50 mm. Průměr potrubí pro přívod vzduchu se zvětšuje v závislosti na délce a počtu ohybů. Průměr potrubí pro přívod vzduchu nechejte vypočítat odbornou osobou (kominík). Potrubí, které je vně budovy, musí být ukončeno kolenem, které je otočené směrem dolů o 90 ° - tímto způsobem je dosaženo ochrany proti větru, vodě atd. Dále je třeba zabránit ucpání trubky cizím tělesem a vniknutí zvířat.

Je zakázáno instalovat kamna ve vlhkých prostorech, jako je koupelna, prádelna atd. Místnost s instalovanými kamny musí být vybavena hasicím přístrojem. Kamna nemohou být instalována ve venkovním prostředí a nezateplených místnostech.

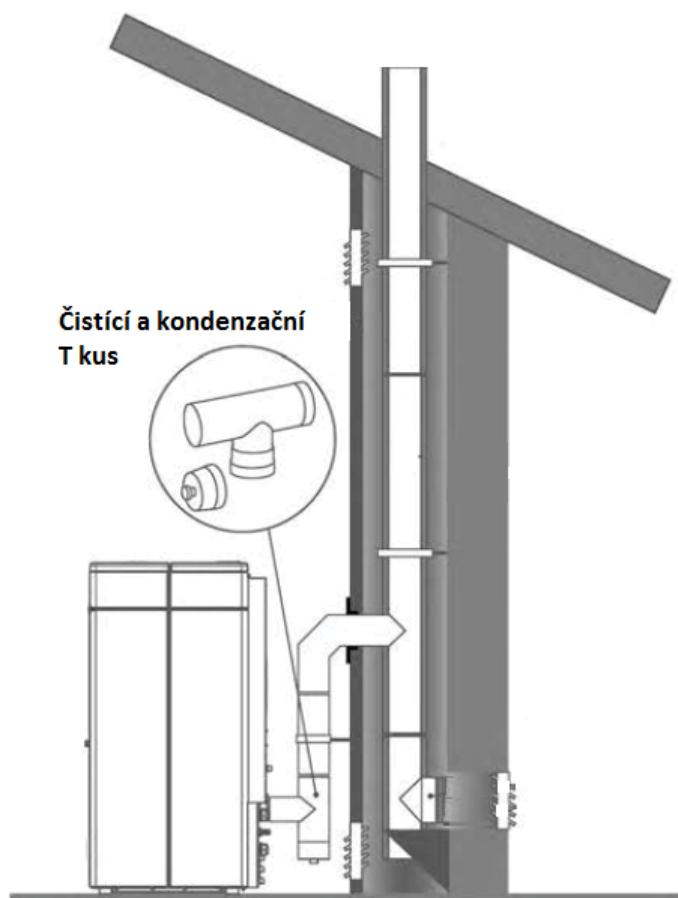
Připojení kamen ke komínu

Připojení ke komínu musí odpovídat státní normě ČSN 73 4201 ed. 2:2016 Komíny a kouřovody – Navrhování, provádění a připojování spotřebičů paliv. Spalinovou cestu musí navrhovat a konstruovat odborná osoba!

Spalinová cesta musí být navržena a provedena tak, aby za všech provozních podmínek připojených spotřebičů paliv a místně obvyklých povětrnostních podmínek byl zajištěn bezpečný odvod spalin. Nesmí dojít k ohrožení bezpečnosti a zdraví osob nebo zvířat, a musí být zajištěna požární bezpečnost všech prostorů, kterými spalinová cesta prochází.

Propojení kamen s komínem se provádí pomocí kovové roury. Kamna mají odtahový ventilátor, proto je třeba používat odkouření pro přetlakové zdroje tepla s nízkou teplotou spalin. Součástí odkouření musí být kondenzační a čistící T kus.

Požadovaný komínový tah je uveden v technických parametrech kamen.



Připojení kamen k teplovodní soustavě, schéma zapojení

Níže uvedená schémata nenahrazují projektovou dokumentaci. Neobsahují veškeré potřebné armatury. Schémata řeší ochranu zpátečky kamen proti nízkoteplotní korozi. Čerpadlo a expanzní nádoba jsou součástí kamen. Velikost expanzní nádoby je uvedena v technických datech. V případě potřeby přidejte další expanzní nádobu.

PROVEDENÁ INSTALACE ÚSTŘEDNÍHO VYTÁPĚNÍ MUSÍ SPLŇOVAT POŽADAVKY STÁTNÍCH NOREM.

Nejnižší povolená teplota vratné vody u kamen SIGMA PRESTIGE je 45°C.

Schéma č. 1

- ochrana zpátečky třícestným termostatickým ventilem 45 °C
- regulace teploty v místnosti termohlavicemi a čidlem teploty místnosti
- čidlo teploty místnosti lze nahradit pokojovým termostatem

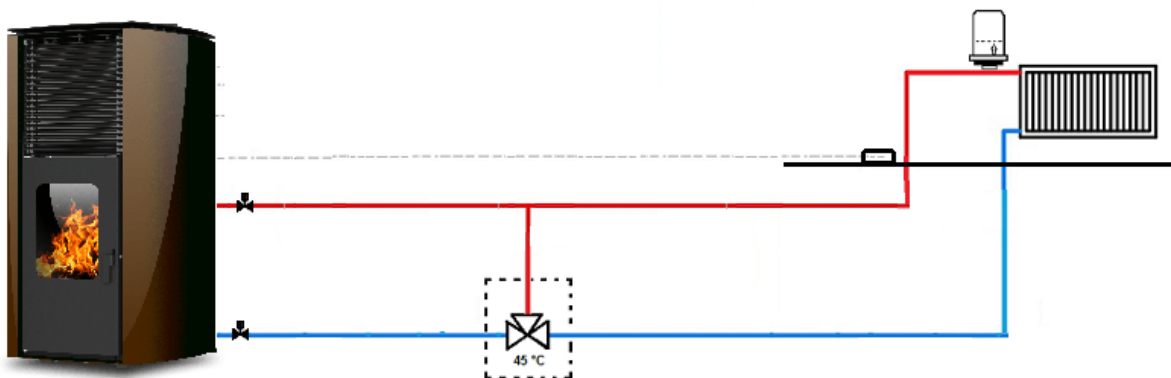
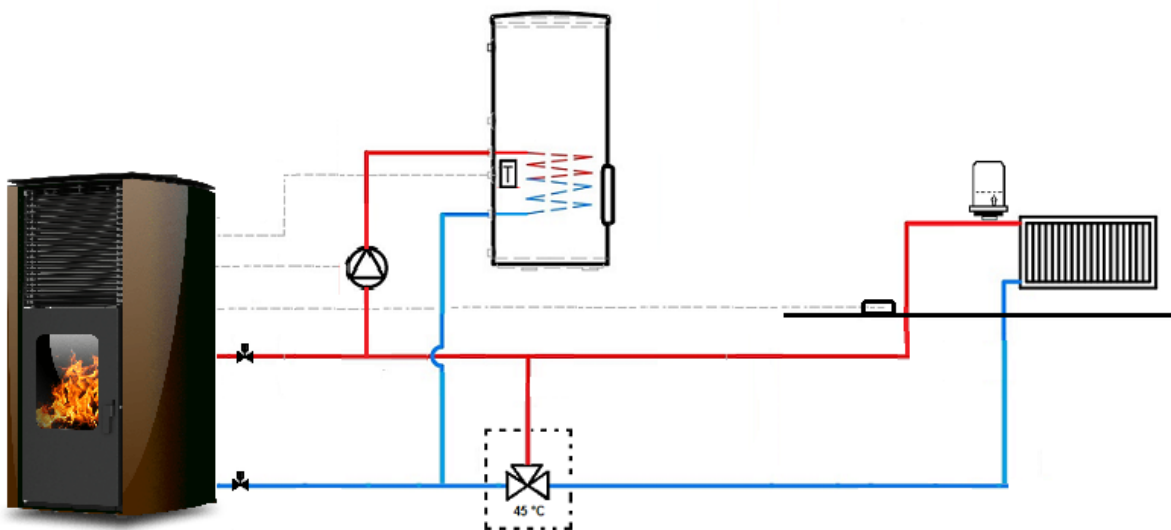


Schéma č. 2

- ochrana zpátečky třícestným termostatickým ventilem 45 °C
- regulace teploty v místnosti termohlavicemi a čidlem teploty místnosti
- čidlo teploty místnosti lze nahradit pokojovým termostatem
- ohřev TUV. Čidlo není součástí dodávky.



Plnění vodou

Před samotným zapálením kamen je třeba naplnit instalaci vodou. Plnění se vykonává přes zpáteční potrubí kamen, na které je třeba namontovat napouštěcí ventil. Voda pro naplnění kamen nesmí obsahovat mechanické nečistoty a musí být chemicky neaktivní. Její tvrdost musí odpovídat ČSN 07 7401 : 1992. V případě, že tvrdost vody nevyhovuje, musí být voda upravena.

ÚBYTEK VODY V INSTALACI JE PŘÍPUSTNÝ VÝLUČNĚ NÁSLEDKEM ZTRÁTY ZPŮSOBENÉ ODPAŘOVÁNÍM. JINÉ ZTRÁTY, NAPŘ. NETĚSNOST INSTALACE, JSOU NEPŘÍPUSTNÉ

Připojení kamen k elektrické instalaci

Provedená elektroinstalace musí splňovat požadavky státních norem.

Elektrická a řídicí instalace kamen je přizpůsobena pro síťové napětí 230 V/50 Hz. Místnost, kde jsou nainstalována kamna, musí být vybavena elektrickou instalací 230 V/50 Hz (s ochranným vodičem nebo neutrálně ochranným) podle platných předpisů z této oblasti. Elektrická instalace (bez ohledu na druh vykonané instalace) musí být zakončena zásuvkou vybavenou ochranným kontaktem. Zásuvka musí být umístěna v bezpečné vzdálenosti od zdrojů emise tepla a musí být vždy přístupná. Doporučuje se, aby byl k napájení kamen použit samostatný obvod elektrické instalace. V případě použití záložního zdroje musí mít zdroj čistý sinusový průběh. O výkonu záložního zdroje se poraďte s oprávněnou osobou (elektrikářem).

Obsluha a používání kamen

Důležité informace

Tento spotřebič mohou používat děti ve věku 8 let a starší a osoby se sníženými fyzickými, smyslovými nebo mentálními schopnostmi nebo nedostatkem zkušeností a znalostí, pokud jsou pod dozorem nebo byly poučeny o používání spotřebiče bezpečným způsobem a rozumí případným nebezpečím. Děti si se spotřebičem nesmějí hrát. Čištění a údržbu prováděnou uživatelem nesmějí provádět děti bez dozoru.

- Je bezpodmínečně nutné, aby čidlo teploty vody v kamnech bylo zasunuto do měřicí jímky kamen. Jímka se nachází pod levým krycím plechem na potrubí výstupní vody.
- Je zakázáno zasahovat do konstrukce či elektrické instalace kamen. Pro spolehlivé odpojení zařízení od elektrické sítě vypněte hlavní vypínač, nebo vytáhněte přívodní kabel ze zásuvky.
- Je zakázáno k zátoku používat hořlavé kapaliny.
- Na kamnech a do vzdálenosti 400 mm od kamen nesmí být skladovány žádné hořlavé materiály (mimo provozní zásoby paliva v zásobníku kamen).
- Kontrola chodu podavače paliva probíhá pouze vizuálně. Případné ověřování hmatem je zakázáno, neboť může způsobit zranění.
- Pokud v místnosti s kamny probíhají práce, při kterých vznikají hořlavé výpary (lepení podlahy a jiné), musí být kamna mimo provoz.
- Dvířka kamen a víko zásobníku musí být během provozu vždy uzavřeny! Při případné kontrole je třeba otevírat dvířka obezřetně, aby nedošlo k ohrožení obsluhy případnými nashromážděnými zplodinami hoření, nebo aby vyletující jiskry nebyly příčinou popálení či dokonce zahoření. Dvířka se otvírají pozvolna, aby bylo umožněno provzdušnění spalovací komory směrem do komína. Takto je nutno postupovat i při kontrole obsahu zásobníku.

- Po ukončení topné sezóny musí být kamna důkladně vyčištěna, neboť zbytky zplodin hoření na stěnách výměníku mohou působit korozivně po celou dobu, po kterou budou kamna mimo provoz.
- Nevyčištění hořáku může mít vliv na nedokonalé spalování v následující topné sezoně. Při údržbě pohyblivých částí (podavače paliva, ventilátoru a pod), případně při činnosti v jejich blízkosti, je třeba odpojit kamna od elektrické sítě, jinak hrozí nebezpečí úrazu.
- Dodavatel nepřijímá odpovědnost za chyby a následné škody, které byly způsobeny neodbornou obsluhou zařízení příp. porušením zásad, uvedených v tomto návodu, event. porušením obecně platných norem a nařízení nebo použitím neodpovídajícího paliva.
- Je zakázáno na kamna pokládat těžká břemena, popř. na ně vstupovat.
- Popel je třeba odkládat do nehořlavé nádoby s víkem. Víko nádoby na odkládání popele musí být vždy těsně uzavřeno. Při obsluze kamen dbejte zvýšené opatrnosti, na kamnech jsou horké povrchy.
- Při použití záložního elektrického napájení (UPS) musí být na výstupu stabilní frekvence, zdroj musí mít čistý průběh sínusovky.
- Čištění krycích plechů a povrchových částí kamen nesmí být prováděno těkavými látkami, rozpouštědly apod., hrozí nebezpečí vzplanutí a poškození povrchové úpravy kamen. K čištění použijte měkký hadřík a mýdlovou vodu.
- Vlivem tepelné roztažnosti může při provozu kamen dojít k mírné deformaci horního plechu a krycích dvířek. Jedná se o normální jev. Pozor na popálení. Tyto povrchy jsou při provozu horké.

Připojení řídicí jednotky

- Připojte napájecí kabel do el. sítě. Na zadní straně kamen zapněte hlavní vypínač.

Před zahájení provozu kamen

Před zahájením provozu kamen je třeba zkontrolovat, popřípadě zajistit:

- zda je systém ÚT naplněn vodou a zda je těsný
- otevření armatur mezi kamny a topným systémem
- funkčnost oběhového čerpadla
- správnost připojení ke komínu a zajištění požadovaného komínového tahu
- správnost připojení k elektrické síti

Zapalování kamen

Hořák kamen je vybavený automatickým zapalováním paliva. Řídicí jednotka zapaluje a vyhasíná hořák dle nastavených parametrů. Návod na obsluhu řídicí jednotky je součástí tohoto návodu. Před zapálením je třeba do zásobníku paliva nasypat vhodné palivo. Zapálení se provádí zmáčknutím ikony na displeji řídicí jednotky viz. Návod na řídicí jednotku.

Při prvním zátopu dochází k vypalování barvy, proto důkladně větrejte místnost s kamny, dokud tento jev nevymizí!!!

Provozování kamen

V řídicí jednotce se nastaví požadovaná teplota vody ve výměníku kamen /doporučujeme 55-70 °C/. Kamna začnou automaticky pracovat dle nastavených parametrů. Obsluha kamen

při automatickém režimu práce spočívá v doplňování paliva do zásobníku a vybírání popele a čištění výměníku. Obsluha řídicí jednotky spočívá v nastavení požadované teploty kamen, nastavení výkonu kotle, nastavení časovače a požadované teploty v místnosti (viz návod na řídicí jednotku). **POZOR!!!** Při prvním spuštění, ihned po ohřátí kamen nad teplotu 60°C, je třeba otevřít čistící otvory a dvířka, aby nedošlo k přilepení těsnících šňůr vlivem vypalování barvy kamen. Doba vypalování barvy je závislá na místních podmínkách, v některých případech je nutné otevření čistících otvorů opakovat. Při vypalování barvy důkladně větrejte.

Hořák kamen je vybaven funkcí samočištění. V pravidelných intervalech ventilátor pracuje na maximální výkon, aby vyčistil zbytkový popel v hořáku.

Vypnutí kamen

Vypínání kamen se provádí stisknutím a podržením tlačítka P2 na 2 sec (viz návod na řídicí jednotku). Proces vyhasínání řídí řídicí jednotka. Po vyhasnutí kamen je třeba odstranit z popelníku popel. Jestliže je plánována delší odstávka kamen, např. po ukončení topné sezóny, vyčistěte důkladně kamna a vyprázdněte pelety ze zásobníku.

Havarijní vypnutí kamen

Pokud dojde k těmto poruchám kamen:

- teplota kamen nad 100°C
- nárůst tlaku nad bezpečnou mez
- náhlý únik vody z kamen nebo instalace
- prasknutí trubek, topných těles, doplňující armatury (ventily, příruby, čerpadla)

okamžitě musí být kamna vypnuta hlavním vypínačem, nebo odpojením napájecího kabelu od el. sítě.

- dále musí být zjištěna příčina poruchy. Po jejím odstranění a zjištění, že kamna a instalace jsou v dobrém technickém stavu, se může přistoupit k čištění a zprovoznění kamen.

Čištění a údržba kamen

Dodržujte níže popsané intervaly a postupy čištění. Uvedené intervaly jsou orientační. V případě potřeby je třeba čistit kamna častěji, než uvádí návod. Před čištěním vždy kamna nechte vyhasnout a vychladnout.



Vybírání popelu

Jednou denně musí být provedeno vybrání popelu. Provádí se to vysypáním popelníkové zásuvky. Vypněte kamna před otevřením dvířek a vyjmutím popelníkové zásuvky.

Popel vyhoďte do nehořlavé nádoby s víkem. Pro čištění prostoru kolem popelníku je vhodný vysavač na popel. Pozor, horké povrchy!!! Při manipulaci s popelníkem používejte ochranné pomůcky.

Čištění hořáku

V intervalech jednou za 1-2 dny až jednou týdně, v závislosti na typu paliva, je třeba vyjmout a vyčistit hořák.



Pozor! Horké povrchy. Před čištěním se ujistěte, že hořák vychladl. Hořák vyjměte pohybem nahoru a vysypejte ho do nehořlavé nádoby s víkem. Je vhodné na čištění hořáku použít vysavač na popel.

Čištění skla dveří

Použijte měkký hadřík s malým množstvím čisticího prostředku na sklo.



Během provozu kamen se sklo dvířek čistí samo proudem vzduchu. Po několika hodinách provozu se však sklo může zevnitř zaprášit. Hlavním důvodem je kvalita použitých pelet a kvalita odvodu spalin. Po každém čištění zkontrolujte, zda během čištění nedošlo k posunutí skla z držáků. Dále zkontrolujte izolační pásku mezi sklem a dveřmi. Při poškození vyměňte za novou. Na izolační pásku se nevztahuje záruka.

Čištění zásobníku na pelety

Doporučuje se zásobník alespoň jednou za měsíc vyčistit od pilin.

Nejprve vyprázdněte zásobník na pelety a vyčistěte ho za použití vysavače.

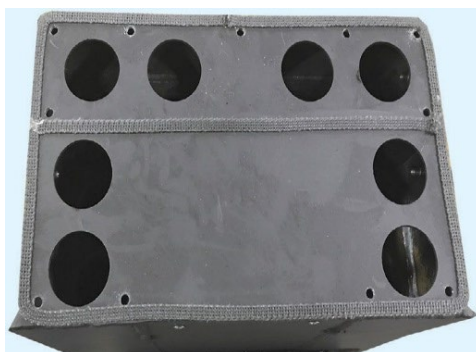
Čištění výměníku

Po topné sezóně (v závislosti na typu pelet i během sezóny) je třeba vyčistit výměník. Provádí se to demontáží horního plechu kamen a demontáží krycího plechu výměníku.

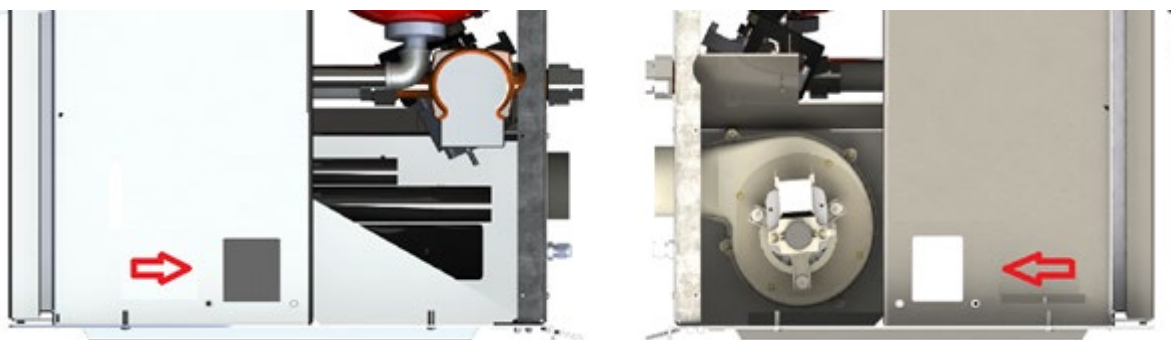


Krycí plech výměníku

A následném čištění trubkového výměníku. Čištění doporučujeme provádět kartáčem a vysavačem.



Dále je třeba důkladně vysát popel z čistících otvorů na obou stranách kamen. Pro přístup k otvorům je třeba demontovat krycí plechy.



Údržba po topné sezóně

Po topné sezóně je nutné zkontrolovat a vyčistit následující součásti kamen.

Čištění výměníku.

Provádějte výše uvedeným způsobem.

Kontrola a čištění přívodu spalovacího vzduchu

Zkontrolujte čistotu a průchodnost potrubí pro přísun spalovacího vzduchu

Kontrola a čištění kouřovodu

Demontujte a vyčistěte potrubí mezi kamny a komínem.

Čištění hadičky od tlakového spínače

Hadičku demontujte od ventilu a ventilátoru a vyčistěte ji.

Takto vyčištěná kamna jsou připravená na další topnou sezónu.

Tabulka s intervaly čištění a údržby

Interval	Denně	Týdně	Po dvou týdnech	Měsíčně	Po 60 - 90 dnech	Po topné sezóně
Čištění hořáku	•					
Vyčistit prostor pro popelník a spalovací komoru, nejlépe vysavačem		•				
Vynést popelník	•					
Vyčistit sklo dvířek	•					
Vyčistit kondenzační "T" kus kouřovodu					•	
Vyčistit výměník, popelník, čistící otvory na boku kamen, hadičku tl. spínače				•		
Vyčistit komín, kouřovod a přívod spal. vzduchu						•
Kontrola čerpadla						•
Kontrola tlaku v expanzní nádobě						•
Kontrola a odstranění na hydraulickém potrubí a na spojích potrubí v kamnech						•
Kontrola těsnění dvířek						•
Kontrola zavíracího mechanismu dvířek						•
Vyčistit zásobník pelet od pilin				•		

Upozornění na zbytková rizika, prevence rizik

Dostupnými technickými prostředky a konstrukčními řešeními byla minimalizována rizika vzniklá při provozu kamen za podmínek předpokládaného používání a logicky předvídatelného nesprávného používání. Jsou to rizika vzniklá nesprávnou obsluhou kamen a nedodržením bezpečnostních zásad při provozu kamen.

Pro zvýšení bezpečnosti upozorňujeme na zbytková rizika, která nelze odstranit žádným technickým ani technologickým řešením.

Rizika spojená s elektrickou instalací:

Připojování, údržbu a opravy elektrických částí kamen smí provádět pouze odborně kvalifikovaní pracovníci v souladu s platnými technickými předpisy a normami. Přívodní elektroinstalace musí odpovídat platným předpisům a normám. Přívodní kabel a elektroinstalaci kamen je třeba pravidelně kontrolovat a udržovat v předepsaném stavu. Při jakémkoliv poškození elektrického zařízení je nutno kamna odstavit z provozu, odpojit zařízení od elektrické sítě a zajistit kvalifikovanou opravu. Je zakázáno zasahovat do zapojení bezpečnostních obvodů, popřípadě provádět jakékoliv neoprávněné

zásahy, které mají vztah k bezpečnosti a spolehlivosti zařízení. Napájecí a přívodní kabel čerpadel je třeba vést v bezpečné vzdálenosti od zdrojů tepla, dvířek a sopouchu kamen. Je zakázáno sahat na kamna mokřýma rukama. Hašení kamen vodou je nepřípustné.

Rizika spojená s provozem kamen, tepelná rizika:

Kamna nesmí být vystaven vyššímu pracovnímu přetlaku, než je předepsáno. Je zakázáno kamna přetápět. V kamnech lze spalovat jen předepsané palivo. Je zakázáno skladování hořlavin v blízkosti kamen. Při obsluze kamen je zapotřebí věnovat maximální pozornost na nebezpečí popálení od zdrojů tepla. Před čištěním kamen je bezpodmínečně nutné kamna vyhasnout a nechat je vychladnout. Při vybírání popele z kamen se nesmí nacházet ve vzdálenosti menší než 1500 mm od kamen lehce hořlavé materiály. Popel je třeba ukládat do žáruvzdorných nádob s krytem. Při prvním zátopu dochází k vypalování barvy, proto důkladně větrejte místnost s kamny, dokud tento jev nevymizí!!!

Rizika spojená s palivem:

Při manipulaci s palivem dochází k emisi tuhých částic. Proto by obsluha měla podle stupně prašnosti používat vhodné ochranné pracovní pomůcky. Jelikož se jedná o palivo, je třeba dodržovat příslušné protipožární předpisy a musí být dostupný vhodný hasicí přístroj. Způsoby skladování tuhých paliv a opatření sledující hospodárné a bezpečné skladování tuhých paliv v energetických výrobnách, průmyslových závodech, palivových skladech a sklepech spotřebitelů jsou uvedeny v ČSN 44 1315 – Skladování tuhých paliv. Kontroly by měly probíhat u nově dovezeného paliva každý den, později v týdenních intervalech.

Ergonomická rizika:

Kamna musí stát ve vodorovné poloze na tvrdém podloží. Je zakázáno během provozu vkládat ruce do šnekového podavače paliva – hrozí zde nebezpečí poranění otáčejícím se šnekem podavače. Za provozu kamen musí být veškerá dvířka, víka a kryty řádně uzavřeny.

Ostatní rizika, bezpečnostní upozornění:

Základní podmínkou bezpečnosti použití kamen je vykonání instalace podle všech platných norem. Nutnost udržování dobrého technického stavu kamen a s ním spojené instalace ÚT, zejména těsnost dvířek a čistících otvorů.

Všechny závady kamen musí být ihned odstraněny.

V zimě by nemělo docházet k přestávkám v topení, které by mohly způsobit zamrznutí vody v instalaci nebo její části, v případě přestávek v topení musí být instalace naplněna odpovídající nemrznoucí kapalinou.

Plnění instalace a její spouštění v zimě se provádí velmi opatrně. Plnění instalace v tomto období se provádí teplou vodou, tak aby nedošlo k zamrznutí vody v instalaci během plnění.

Nepřípustné je zapalování kamen za použití takových prostředků, jako je benzín, nafta a jiných lehce hořlavých a výbušných látek.

Obsluha se nesmí přibližovat s otevřeným ohněm k pootevřeným dvířkám topeniště.

Je zakázáno zalévat topeniště vodou.

Platí zákaz pobytu dětí v blízkosti kamen bez přítomnosti dospělých.

Pokud dojde k úniku lehce hořlavých plynů do prostoru s kamny, nebo při práci, kdy je zvýšené riziko vzniku požáru nebo výbuchu (lepení, lakování atd.), je třeba kamna vypnout.

Na kamna a v jeho blízkém okolí je zakázáno pokládat lehce hořlavé materiály.

Po skončení topné sezóny je třeba kamna a kouřovod důkladně vyčistit, vyndat zbylé palivo z kamen. Kamna musí být udržována v čistotě a v suchu.

Při provozu kamen na menší teplotu než 55°C dochází k nízkoteplotní korozi, která zkracuje životnost kamen, proto kamna provozujte na teplotu 55°C a vyšší.

Hořák

Hořák je určen pro spalování tuhých paliv, ve formě pelet. Činnost hořáku je automatická a nevyžaduje dohled.

Hořák ovládá řídicí jednotka, která zajišťuje optimální dávkování paliva a regulaci výkonu. Při přerušení elektrického napájení se automaticky vypne podávání paliva a jeho zůstatek ve spalovací komoře nevede k poškození zařízení a pomocných zařízení.

Provoz hořáku je plně automatický a nastavitelný.

Hořák má několik režimů:

Normální práce – hořák pracuje podle zvoleného výkonu

Modulace – hořák sníží výkon a udržuje se v minimálním výkonu

Vyhasínání – hořák se vyhasíná

Zapalování – hořák se zapaluje

Stabilizace – režim během zapalování, po stabilizaci hořák přechází do režimu *Normální práce*

Vypnuto – hořák je vypnutý

Během práce kamen je palivo automaticky dávkováno ze zásobníku, v závislosti na požadovaném výkonu. Tento režim se nazývá *Normální práce*. Před dosažením požadované teploty vody v kamnech, hořák začne snižovat výkon, na displeji stále svítí *Normální práce*. Přechod ze sníženého do nastaveného výkonu, při poklesu teploty vody v kamnech, je automatický. V případě, že teplota kamen roste i při sníženém výkonu, dojde k přepnutí práce hořáku do režimu *Modulace*. Přechod z *Modulace* do režimu *Normální práce* je také automatický.

Hořák je vybaven bezpečnostními funkcemi, které chrání samotný hořák i kamna před přehřátím a dalšími hrozbami, které mohou nastat během provozu.

Zabezpečovacím prvkem je čidlo teploty kamen. Slouží ke stálému měření teploty vody v kamnech a po překročení kritické hodnoty 85 °C, dojde k vypnutí kamen. Na řídicí jednotce se zobrazí alarm Er 04.

Specifikace paliva

Hořák musí být provozován pouze s dřevními peletami s následujícími vlastnostmi:

Frakce	pelety
Průměr	6±1mm
Délka	3,15mm - 40 mm
Množství prachu	≤ 1%
Sypná hmotnost	≥ 600 kg/m ³
Vlhkost	≤ 10%
Výhřevnost	16,5÷19 MJ/kg
Popelnatost	≤ 0,5%

Jmenovitý výkon hořáku je udávám při použití pelet EN PLUS A1.

Zapalovač

Hořák je vybaven zapalovačem (odporové kovové tělísko).

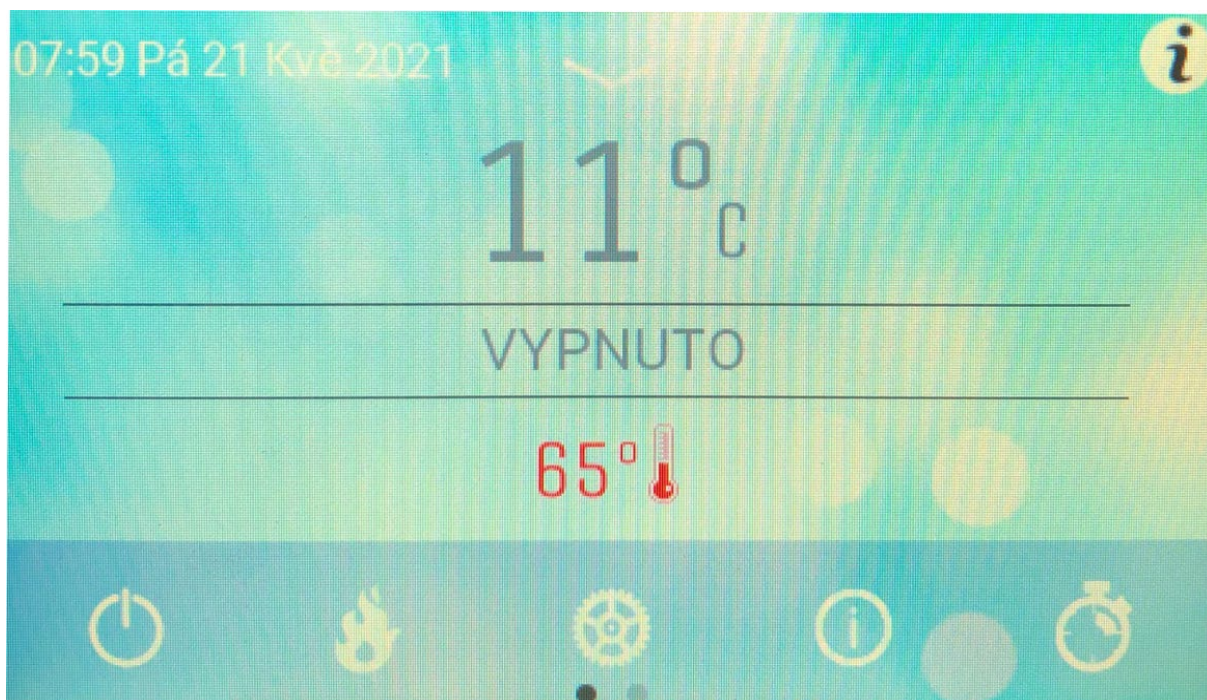
Výměna zapalovače

Před výměnou je nutné odpojit kamna od el. sítě a demontovat kryt na zadní straně kamen. Dále se postupuje následujícím způsobem:

- Odpojit kabely zapalovače od řídicí jednotky (dle el. schématu, kontakty 7,8).
- Vyšroubovat zapalovač otáčivým pohybem protisměru pohybu hodinových ručiček.
- Montáž se provádí jako demontáž, ale v opačném pořadí.

Řídicí jednotka kamen SIGMA PRESTIGE

Řídicí jednotka ovládá dávkování paliva, výkon ventilátoru a podavač paliva. Dávkování paliva a výkon ventilátoru je přednastavený, řídí se dle zvoleného výkonu kamen. Čerpadlo se spíná automaticky při dosažení teploty 50°C v kamnech.



Zapalování,
vyhasínání

Výkon, termostaty,
ruční plnění

Servisní
nastavení

Informace

Časovač

Displej řídicí jednotky, popis ikon

Zapalování, vyhasínání – pokyn pro zapálení, nebo vyhasnutí kamen

Výkon, termostaty, ruční plnění -

Uživatel nastavuje:

- **Výkon.** Jedná se o výkon kamen v procentech, vypočítaný z nominálního výkonu. K dispozici jsou výkony P1, P2, P3, P4, P5, P6 a AUTO, kde jednotlivá čísla znamenají tyto výkony: 1. 40%, 2. 55%, 3. 65%, 4. 75%, 5. 90%, 6. nominální výkon (100%) a AUTO. Výkon AUTO je režim s plynulou modulací výkonu 40% až 100%. Při zadání výkonu AUTO je displeji zobrazen výkon P6. Nominální výkon jednotlivých modelů je uvedený v technických datech.

Nastavení výkonu:

V teplejších měsících (září až listopad a duben až květen) doporučujeme provozovat kamna na snížené výkony 1 až 3. V měsících s vyšší potřebou vytápění (prosinec až březen) doporučujeme kamna provozovat na výkony 4 až AUTO. Při zvolení příliš vysokého výkonu hrozí přetápění kamen nebo vytápěných místností.

- **Termostaty:**

kotle = Požadovaná teplota kamen – Jestliže teplota vody v kamnech dosáhne požadované teploty, kamna přejdou do režimu *Modulace*. Při mírném překročení požadované teploty přechází kamna do režimu *Pohotovostního*. Při poklesu teploty kamen dojde k opětovnému zapálení hořáku.

- **pokojev** - Při dosažení požadované teploty přechází kamna do *Pohotovostního režimu*. Při poklesu teploty místnosti o hodnotu nastavené hystereze dojde k opětovnému zapálení hořáku.

- **Sanitární termostat (termostat TUV – není součástí dodávky)** – nastavení teploty TUV. Jestliže mají kamna ohřívat zásobník TUV, je třeba tuto funkci povolit v systémové nabídce tímto způsobem: Systémová nabídka – Heslo 0000 – Nastavení – P26 zadat hodnotu 2, P44 zadat hodnotu 15

- **Ruční plnění.** Před prvním zapálením a pokaždé po vyhasnutí kamen z důvodu nedostatku paliva je třeba provést ruční plnění podavače. Plnění se provádí do té doby, dokud nezačnou pelety padat do hořáku paliva. Pak je podavač připraven pro automatické zapálení hořáku.

Servisní nastavení –

- **Nastavení:** čas a datum, jazyk, dálkové ovládání a obnovení čištění (u této verze není k dispozici), kalibrace podavače a kalibrace ventilátoru (jen pro servisní organizace)
- **Systémová nabídka** – heslo (jen pro servisní organizace)
- **Nabídka zobrazit** – jas, minimální jas, pohotovostní displej, screen saver, adresa ovládacího panelu (jen pro servisní organizace), restartovat ovládací panel, zvuk, odstranit seznam chyb a seznam uzlů (jen pro servisní organizace), tapety, informace o panelu, dark style

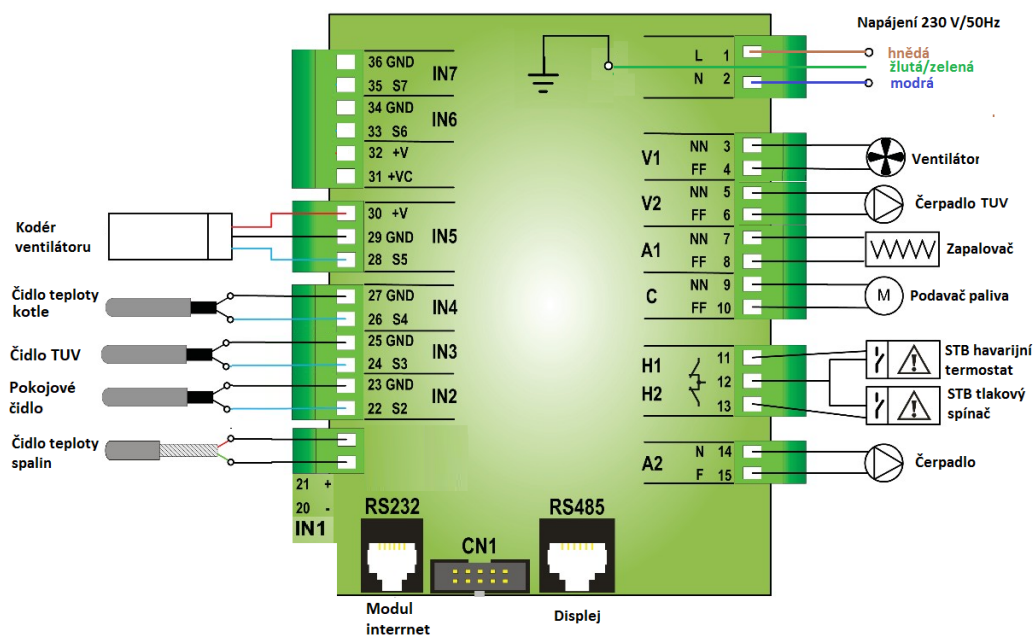
Informace – aktuální informace vstupů a výstupů z řídicí jednotky

Časovač- V tomto menu se nastavuje, podle jaké metody budou kamna topit. Na výběr jsou tři metody: Denní, Týdenní a Víkend.

Programuje se časové pásmo jednotlivých metod, ve kterém mají kamna topit. K dispozici jsou tři časová pásma, ON 00:00 - OFF 00:00 (příklad nastavení ON 06:30 - OFF 08:45 ✓). V tomto zvoleném čase kamna topí. Mimo zvolený čas jsou kamna vypnutá.

Mezi časem vyhasnutí (OFF) a opětovným zapálením (ON) na dalším řádku, je třeba ponechat minimálně 30 minut.

Elektrické schéma řídicí jednotky



PIN	FUNKCE	CHARAKTERISTIKA
1	L	Napájení 230 V±10% 50/60 Hz F1= pojistka T 5A
2	N	
3	NN	Ventilátor maximální zatížení 0,9A
4	FF	
7	NN	Zapalovač maximální zatížení 1.6A
8	FF	
9	NN	Motor podavače maximální zatížení 0.9A
10	FF	
11		STB termostat kontakt ON/OFF
12		
13		
14	N	Čerpadlo maximální zatížení 3A
15	F	
20	zelená	Čidlo teploty spalín termočlánek - 500°C max.
21	červená	
24	S2	Čidlo teploty místnosti analog / <u>digital</u> vstup
25	GND	
26	S4	
27	GND	Čidlo teploty kamen 120°C max.
28	S5	
29	GND	
30	+V	Kodér signál TTL 0/5V
	černá	
	červená	
CN1		
RS232	Displej	plochý kabel

Připojení pokojového termostatu

Pokojevý termostat se připojuje do řídicí jednotky na svorky č. 22 a 23 místo pokojového čidla. V **systémovém menu** (heslo 0000) je třeba změnit jeden parametr. Menu **Nastavení, P77** – změnit z 15 na 4. V systémovém menu neprovádějte jiné změny!

Seznam chybových hlášení

Popis - řešení	číslo alarmu
Přetlakem na ventilátoru odpojený tlakový spínač – vyčistěte komín Odpojený nebo porouchaný tlakový spínač – kontaktujte servis	Er 0 1
Vypojený STB havarijní bezpečnostní termostat na podavači paliva – kontaktujte servis	Er 0 2
Pokles teploty spalin, nedostatek paliva – doplňte palivo	Er 0 3
Překročena maximální teplota kamen (85 °C) – došlo k přehřátí kamen	Er 0 4
Překročena maximální teplota spalin – vyčistěte výměník kotle, odkouření a komín	Er 0 5
Chyba kodéru ventilátoru: Není signál od kodéru – zkontrolovat kabel	Er 0 7
Chyba kodéru: Regulace ventilátoru selhala – kontaktovat servis	Er 0 8
Datum a čas nejsou aktuální z důvodu dlouhodobého odstavení od napájení – aktualizujte datum a čas	Er 11
Selhala zapalování – neroste teplota spalin	Er 12
Nízké napětí	Er 15
Chyba čidla teploty kamen – kontaktujte servis	Er 23

Seznam nejčastějších problémů a jejich odstranění.

Příliš vysoká teplota v kamnech, kamna se přetápí.	
Nefunkční čerpadlo.	Volejte servis.
Nastavená vysoká teplota kamen. Při vyhasínání stoupá teplota	Snižte požadovanou teplotu kamen.
Radiátory jsou studené, nebo topí jen část.	
Nefunkční čerpadlo.	Volejte servis.
Vzduch v instalaci.	Odvzdušněte instalaci.
Nízká teplota kamen. Nelze dosáhnout normálního teplotního režimu 65 ° - 85 ° C.	
Nedostatečně dimenzovaná kamna s nízkým výkonem.	Kontaktujte instalační firmu.
Zvolený nízký výkon kamen.	Zvyšte výkon kamen.
Vyhozené nespálené pelety z hořáku.	
Špatně seřízený poměr paliva a vzduchu.	Kontaktujte servis.
Použití nekvalitních pelet.	Používejte pelety s předepsanou kvalitou.
Tvorba strusky v hořáku.	

Použití nekvalitních pelet.	Používejte pelety s předepsanou kvalitou.
Nízký výkon ventilátoru při čištění hořáku.	Kontaktujte servis.
Kouř v zásobníku na pelety.	
Špatný tah komína nebo zanešený výměník kamen.	Vyčistěte komín a výměník kamen.
Zanešený hořák od strusky nebo nespálených pelet.	Vyčistěte hořák.
Nízký výkon ventilátoru při čištění hořáku, nebo při hoření.	Kontaktujte servis.
Příliš vysoká teplota kamen. Selhání radiče.	
Kolísání výkonu sítě. Výpadky napájení.	Je nutné zajistit záložní el. proudu s odpovídající charakteristikou.
Vysoká teplota spalin. Alarm vysoké teploty spalin se zapíná.	Vyčistěte výměník kamen.

Reklamační řád, záruční podmínky

Doba záruky na těleso kamen je 48 měsíců, na zapalovací spirálu 12 měsíců nebo 3000 cyklů, na ostatní komponenty kamen 24 měsíců.

Záruka za jakost zboží a odpovědnost za vady na zboží se řídí příslušnými právními předpisy, ustanoveními a zákony občanského popř. obchodního zákoníku v platném znění. Reklamační řád pouze doplňuje a blíže specifikuje podmínky uplatnění záruky výrobků EkoScroll.

Svým podpisem v záručním listu kupující potvrzuje, že kamna po jejich instalaci a uvedení do provozu převzal bez výhrad, že byl seznámen s údržbou, provozem kamen a záručními podmínkami.

Všeobecné informace:

Pro uplatnění záruky je nutné řádně a úplně vyplnit reklamační list, který je součástí návodu na použití kamen EkoScroll. Nezbytné je především uvedení:

- typu a výkonu kamen
 - výrobního čísla
 - data nákupu a instalace
 - firmy, která uvedla kamna do provozu
 - okolnosti poruchy kamen
 - adresy včetně tel. kontaktu reklamujícího
- Firma Ekogalva s.r.o. nenesse odpovědnost za nesprávnou volbu kamen v poměru k rozloze vyhřívaných ploch (např. instalování kamen s příliš malým nebo naopak velkým výkonem v poměru k požadavkům). Doporučujeme, aby byly kamna vybírány ve spolupráci s projektovou kanceláří nebo s firmou provádějící instalaci.
 - Doba poskytované záruky se počítá ode dne vydání zboží kupujícímu.

-
- V případě, že kupující dvakrát znemožní vykonání záruční opravy i přes připravenost prodejce k jejímu vykonání, má se za to, že kupující rezignoval na nárok obsažený v reklamačním listu.
 - Firma Ekogalva s.r.o. je oprávněna dát kupujícímu k úhradě náklady spojené s neodpodstatněnou reklamací. Může také dát kupujícímu k úhradě náklady spojené s odstraněním vady, pokud její příčinou byl nesprávný provoz kamen.

Záruka se nevztahuje mimo jiné na poruchy vzniklé:

- napojením kamen na větší tlak vody než 200 kPa
- používáním jiného než doporučeného paliva
- nesprávným provozováním (např. nízká teplota vratné vody)
- připojením kamen na jinou síť než 230V/50Hz či na poruchovou síť
- uvedením kamen do provozu v rozporu s návodem na použití
- v důsledku vadné montáže neoprávněnou osobou, zejména odchylojící se od pokynů obsažených v návodu na použití kamen
- vytvářením nápeku v hořáku
- vykonáváním neodborné opravy
- neodbornou obsluhou a mechanickým poškozením dílů
- v důsledku nezajištění požadovaného komínového tahu
- v důsledku nesprávně dimenzovaného a nesprávně provedeného topného systému
- násilným zacházením, zásahem do konstrukce kamen, živelnou pohromou
- nesprávným skladováním a manipulací
- použitím nekvalitního paliva
- v důsledku nesprávné dopravy realizované nebo zařizované kupujícím
- nesprávným provozem a jinými příčinami na prodejci nezávislých
- použitím nesprávného kouřovodu

dále se záruka nevztahuje:

- spotřební díly běžně opotřebené, zejména: šrouby, víčka, držadla, těsnící šňůry atd.
- korozi ocelových dílů sopouchu
- kondenzaci spalin v kouřovodu a komínu
- poškození kamen vzniklým použitím vody s nesprávnou tvrdostí k napájení instalace UT (propálení plechů topeniště v důsledku nahromadění kotlového kamene)
- nesprávné fungování kamen v důsledku chybějícího nebo neodpovídajícího komínového tahu nebo nesprávně zvoleného výkonu kamen
- škody vzniklé výpadkem elektrického proudu
- poškození vzniklé v důsledku živelných pohrom
- vady, které nemají vliv na užitnou hodnotu kamen
- závady vzniklé v případě nedodržování pokynů obsažených v návodu
- závady vzniklé vlivem kolísání napětí v síti.

Nepodstatné vady nemající vliv na užitnou hodnotu kamen nepodléhají záruce.

Reklamované elektrické příslušenství /řídící jednotka, ventilátor a elektromotor/ je třeba dopravit nebo poslat do sídla firmy EKOGALVA s.r.o.

Záruční list kamen SIGMA PRESTIGE

VÝROBNÍ ČÍSLO

KAMEN:.....

VÝKON

KAMEN:.....

UŽIVATEL (jméno a příjmení):

.....

ADRESA

INSTALACE:.....

ULICE, MĚSTO,

PSC:.....

ADRESA MONTÁŽNÍ

FIRMY:.....

DATUM

INSTALACE:.....

ZPŮSOB OCHRANY KAMEN PROTI NÍZKOTEPLTNÍ KOROZI (vyplní montážní firma):

.....

.....

Podpis a razítko montážní firmy:

Uživatel podpisem potvrzuje, že obdržel „Návod k použití“ a byl seznámen s jeho obsahem.

Podpis**uživatele:**.....**Adresa prodejce:** EKO GALVA s.r.o. Santiniho 17/27, 591 02 Žďár nad Sázavou**Kopii záruční listu zašlete poštou na adresu prodejce, nebo na e-mail info@ekoscroll.cz.**

Likvidace odpadu



Jednotlivé části kamen se musí likvidovat takto:

- Těleso kamen, kovové části a karoserii kamen odevzdat do sběrných surovin
- Tepelnou izolaci ORSIL a ISOVER, těsnící šňůru dvířek, uložit do komunálního odpadu
- Řídící jednotku, elektromotor, ventilátor, měřící čidla a napájecí kabely uložit do separovaného odpadu sběrného dvora

Kamna jsou při transportu zabaleny do papírového a igelitového ochranného obalu. Tento obal se likviduje uložením do kontejneru pro papír a plasty.

Kontakt na zákaznickou podporu

Obchodní oddělení: email – info@ekoscroll.cz, tel.: 734574589, 731654124

Technické oddělení: email - info@ekoscroll.cz, tel.: 731654121, 731654123

EKO GALVA s.r.o., Žďár nad Sázavou, Česká Republika

Reklamační list

Typ kamen.....
Výrobní číslo kamen.....
Datum instalace.....
Datum podání reklamace.....
Reklamované zboží
(typ).....

Popis závady

.....
.....
.....
.....
.....

Reklamující

.....

Adresa

.....
.....
.....

Tel.:

Email:

ZÁRUČNÍ OPRAVA/PLACENÁ OPRAVA/POZÁRUČNÍ PLACENÁ OPRAVA1

1 Nehodící se škrtněte

Upozornění:

Reklamované elektrické příslušenství jako jsou řídicí jednotka, ventilátor, elektromotor s převodovkou a teplotní čidla, opravujeme způsobem, kdy kupující zašle nebo přinese poškozený díl na firmu Ekogalva s.r.o. k posouzení. Po zjištění závady a opravě poškozeného dílu bude zákazníkovi opravený nebo vyměněný díl odeslán na adresu uvedenou v reklamačním protokolu, obvykle do 14 dnů, nejpozději však do 30 dnů od přebrání poškozeného dílu.

Zrychlená reklamace: V případě požadavku na přednostně vyřízenou reklamaci bude kupujícímu účtován jednorázový poplatek 350Kč. Zrychlenou reklamaci se rozumí zaslání adekvátní náhrady za poškozený reklamovaný díl kotle nejpozději do 3 pracovních dnů od požadavku zákazníkem, a to ještě před zasláním poškozeného dílu k posouzení. Poškozený díl je kupující povinen dopravit nebo poslat do sídla firmy Ekogalva s.r.o. Vrácení vadného dílu je podmínkou pozdější uznání reklamace. Neodeslání výše uvedeného dílu v termínu do 7 pracovních dnů bude základem pro neuznání reklamace a naúčtování nákladů kupujícímu. Dále bude kupujícímu účtována pokuta 200 Kč za nedodržení podmínky vrácení zboží.

POZOR! V případě neopodstatněné návštěvy servisního technika klient platí práci technika.